



广东安银建港公司AYJG.CN 电：020-87656800



# 中华人民共和国国家标准

GB 14738—93

---

## 港口装卸用钢丝绳吊索使用技术条件

Specifications for the operation of wire rope  
slings used in the port cargo handling

1993-12-10 发布

1994-08-01 实施

---

国家技术监督局 发布

中华人民共和国国家标准

港口装卸用钢丝绳吊索使用技术条件

GB 14738—93

Specifications for the operation of wire rope  
slings used in the port cargo handling

1 主题内容与适用范围

本标准规定了港口装卸用钢丝绳吊索的术语、技术要求、试验方法、检验、标志、使用、检查、报废、运输和贮存的技术条件。

本标准适用于港口装卸机械与货物连接的钢丝绳吊索。

2 引用标准

- GB 1102 圆股钢丝绳
- GB 5974.1 钢丝绳用普通套环
- GB 5974.2 钢丝绳用重型套环
- GB 6067 起重机械安全规程
- GB 6946 钢丝绳铝合金压制接头
- GB 8358 钢丝绳破断拉伸试验方法
- GB 14735 港口装卸用吊钩使用技术条件
- GB 14736 港口装卸用吊环使用技术条件
- GB 14737 港口装卸用链式吊索使用技术条件

3 术语

- 3.1 钢丝绳吊索：由钢丝绳一端或二端与吊钩、吊环、链条等金属附件连接而成的装卸索具，亦可单独制成吊具。
- 3.2 环眼：钢丝绳一端或二端制作成的环状部分。
- 3.3 插接：钢丝绳一端或二端用手工或机械插接成环眼的方法。
- 3.4 压接：钢丝绳一端或二端用铝合金或铁合金套管通过机械压制成环眼的方法。
- 3.5 花：在插接工艺中，钢丝绳插接一锥称为一花。
- 3.6 单花：对被插入的钢丝绳以一股为间隔插入的。
- 3.7 双花：对被插入的钢丝绳以二股为间隔插入的。
- 3.8 单肢钢丝绳吊索：仅用一根钢丝绳吊索来起吊货物，称此钢丝绳吊索为单肢钢丝绳吊索。
- 3.9 多肢钢丝绳吊索：同时用与主环相连的二根、三根或四根钢丝绳吊索来起吊货物，称这副钢丝绳吊索为多肢钢丝绳吊索。
- 3.10 肢间夹角：在多肢钢丝绳吊索中，相对于一定的吊用模式下的二根钢丝绳吊索之间的夹角。
- 3.11 吊用模式：悬吊用货物时钢丝绳吊索所处的几何位置状态。
- 3.12 吊用模式系数( $M$ )：根据吊用模式中的吊索肢数和肢间夹角，钢丝绳吊索所能承受最大载荷的校正正值。

国家技术监督局1993-12-10批准

1994-08-01实施

- 3.13 额定载荷(Q):单肢钢丝绳吊索最大工作载荷。
- 3.14 极限工作载荷(Q<sub>l</sub>):一般使用条件下钢丝绳吊索,允许悬挂的最大载荷。
- 3.15 钢丝绳吊索破断拉力(F<sub>s</sub>):钢丝绳吊索在静态拉伸试验情况下,发生破断时的拉力。
- 3.16 效率系数(κ<sub>e</sub>):钢丝绳吊索在拉伸试验时的破断拉力与所选用钢丝绳的最小破断拉力之比。

4 技术要求

4.1 使用性能

4.1.1 额定载荷的计算,按公式(1)确定。

$$Q = F_s/n \dots\dots\dots(1)$$

式中: Q——单肢钢丝绳吊索最大工作载荷,kN;  
 F<sub>s</sub>——钢丝绳吊索的破断拉力,kN;  
 n——安全系数。

4.1.2 钢丝绳吊索的最小安全系数不得小于5。

4.1.3 极限工作载荷,按公式(2)确定。

$$Q_l = Q \cdot M \dots\dots\dots(2)$$

式中: Q<sub>l</sub>——极限工作载荷,kN;  
 M——吊用模式系数,按表1选取。

表1 吊用模式系数

钢丝绳吊索							
肢数	单肢	双肢		三肢		四肢	
肢间夹角 α	—	α ≤ 90°	90° < α ≤ 120°	—	—	α ≤ 90°	90° < α ≤ 120°
与垂直线的角度 β	—	β ≤ 45°	45° < β ≤ 60°	β ≤ 45°	45° < β ≤ 60°	β ≤ 45°	45° < β ≤ 60°
模式系数 M	1	1.4	1	2.1	1.5	2.1	1.5

4.2 外观要求

- 4.2.1 插接的钢丝绳吊索,环眼连接不允许有编结不均匀、夹丝、露芯等。
- 4.2.2 压接钢丝绳吊索,套管表面光洁、合模处圆滑、无裂纹。
- 4.2.3 钢丝绳吊索的环眼部位不允许有断丝。
- 4.2.4 装置连环、链条、吊钩、吊环等附件的钢丝绳吊索,其附件的外观应符合 GB 6946、GB 5974.1、GB 14737、GB 14735、GB 14736 的规定。

4.3 材料要求

4.3.1 钢丝绳的选择

a. 钢丝绳为 GB 1102 中的 6 股结构型式,其钢丝公称抗拉强度应根据吊索附件的强度等级合理选择;

- b. 在腐蚀性较大的环境中使用的钢丝绳吊索,宜采用镀锌钢丝绳;
- c. 钢丝绳必须具有质量合格证明书和准确的技术参数证明文件,没有质量合格证明和技术参数不详的钢丝绳不得使用。

4.3.2 套管的材料按 GB 6946 中 2.1 条的规定。

4.3.3 装置套环、链、吊钩、吊环等附件的钢丝绳吊索,其附件的材料应符合 GB 5974 1 中 2.1 条、GB 14737、GB 14735、GB 14736 的规定。

#### 4.4 工艺要求

##### 4.4.1 下料

4.4.1.1 钢丝绳应保持表面清洁,钢丝绳在连接加工前不允许在地面上拖滞,以避免钢丝绳的损伤。

4.4.1.2 钢丝绳和套管棒料应用机械切割的方法截取,不得用熔断方法截取。

4.4.1.3 钢丝绳在切割前,应对离切口两端 15~20 mm 处用细铁丝扎紧(捆扎长度见图 1),以防止切断处松散。

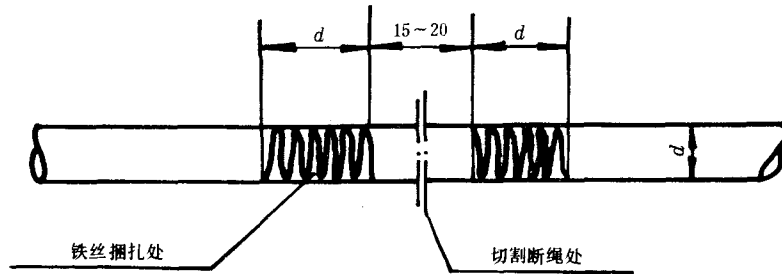


图 1

4.4.1.4 按规定的套管长度切割套管,切割边应与套管轴线垂直,并清除套管内外壁铝屑和毛边。

##### 4.4.2 环眼连接

4.4.2.1 插接结构型式(见图 2)

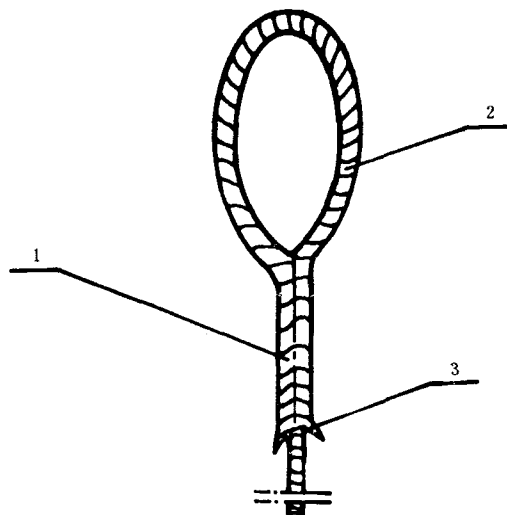
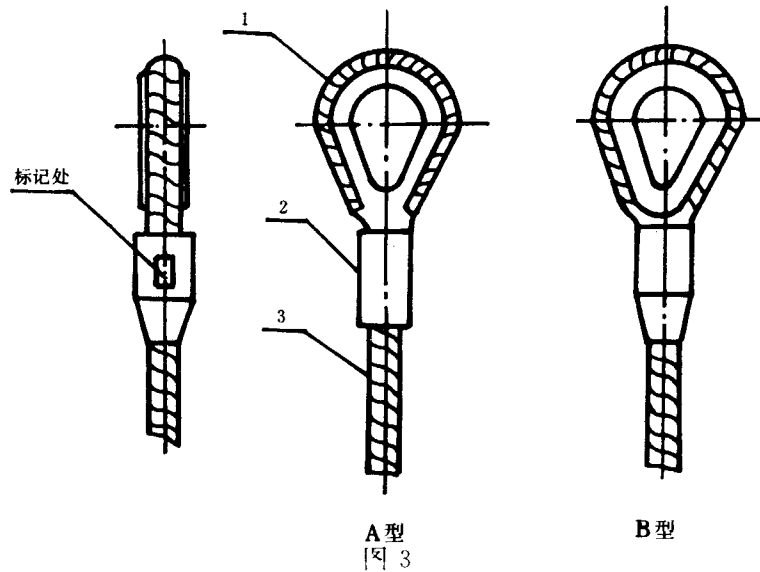


图 2

1 插接部位;2 钢丝绳,3 毛头

- a. 单肢使用的钢丝绳吊索,用手工插接应全部采用二锥双花;
- b. 插花的总花数不得少于 21 花;
- c. 插接长度应为钢丝绳直径的 20 倍;
- d. 插接完毕后留毛头不少于 25 mm,不大于 30 mm,多余部分应采用切割方法割去。

4.4.2.2 压接结构型式(见图 3)



1—套环;2 套管;3—钢丝绳

- a. 套管按 GB 6946 中 1.3 条规定选取。
- b. 套管与钢丝绳装配后,在模具内一次挤压成型,其压制力按 GB 6946 中表 1 的规定。
- c. 清除套管合模处及端部的外露飞边毛刺,但不得损伤钢丝绳。
- d. 按图 3 规定位置打印标志,标志内容见第 7 章。

4.4.2.3 钢丝绳吊索带有吊环、吊钩等终端附件时,环眼部应先放入套环再进行插接或压接。

5 试验方法

5.1 拉伸试验

5.1.1 按每种钢丝绳直径批量的 5% 作拉伸试验,抽样数量不足 5% 的不得少于五件。

5.1.2 样品拉伸试验的载荷为二倍的钢丝绳吊索额定载荷,试验时钢丝绳、套环或套管不允许有任何滑移声响等异常现象。若有一件不合格品应加倍抽样试验,再有不合格产品,应禁止该批量产品出厂。

5.2 破断拉伸试验

5.2.1 钢丝绳吊索破断拉伸试验应符合 GB 8358 中的有关条文要求。

5.2.2 将钢丝绳吊索上的吊钩、吊环等附件卸下,再按图 4 安装在拉伸试验机上,施加静拉力,测量破断时的最大载荷。

5.2.3 拉伸夹具的间距  $L$ (见图 4)不得小于钢丝绳直径的 40 倍,夹具销的直径  $D$  不得小于钢丝绳直径的 2 倍。

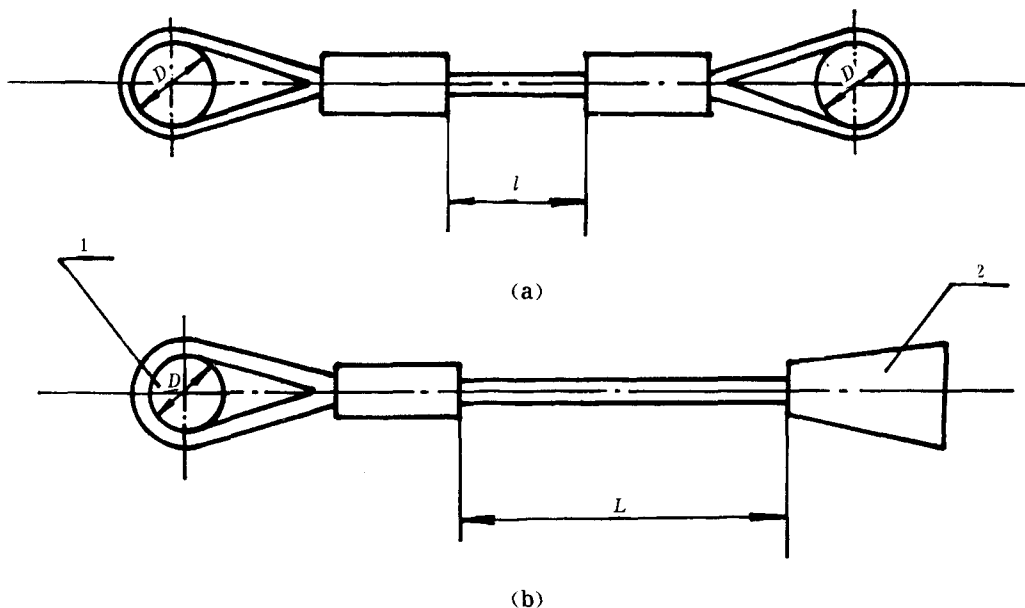


图 4

1—拉伸夹具销, 2—铝压铸固定夹持件

5.2.4 钢丝绳吊索破断拉伸试验的破断拉力, 必须满足计算公式(3)。

$$F_s \geq F_0 \cdot \kappa_c \dots\dots\dots (3)$$

式中:  $F_s$ ——钢丝绳吊索的破断拉力, kN;

$F_0$ ——所选用钢丝绳的破断拉力, kN;

$\kappa_c$ ——效率系数, 根据表 2 钢丝绳直径与之相对应的数据选取。

表 2 钢丝绳直径和效率系数

结构型式	插 接					压接
钢丝绳直径, mm	$d \leq 8$	$8 < d \leq 20$	$20 < d \leq 30$	$30 < d \leq 40$	40 以上	—
效率系数 $\kappa_c$	0.95	0.90	0.80	0.75	0.70	1.00

5.2.5 压接的钢丝绳吊索的破断拉伸试验, 在满足公式(3)的条件下, 当钢丝绳断裂时, 套管不得滑移和破裂。

5.2.6 试验时, 样品数量按每种钢丝绳直径生产批量的 3% 抽取, 但不得少于三件。

5.2.7 试验时, 若有一件样品达不到要求, 则必须查找原因加倍重新试验, 直至全部合格。

5.3 振动冲击试验

压接的钢丝绳吊索, 按 GB 6946 中 3.1 条的规定进行振动冲击试验。

6 检验规则

6.1 型式检验

6.1.1 插接钢丝绳吊索的环眼连接技术必须符合 4.4.2.1 条中的规定。

6.1.2 插接钢丝绳吊索的外观要求必须符合 4.2 条中的规定。

6.1.3 压接钢丝绳吊索的检验应符合 GB 6946 中 4.1 条的规定。

6.1.4 钢丝绳破断拉伸试验应符合 5.2 条规定。

## 6.2 出厂检验

6.2.1 钢丝绳吊索应由制造厂的技术检验部门按 4.2、4.4.2.1 和 5.1 条的要求进行检验,检验合格后签发出厂合格证明。

## 7 标志和检验合格证书

7.1 下面的数据应打印在金属标牌或标签上,标牌或标签应牢固地连接在钢丝绳吊索上。

7.1.1 极限工作载荷,kN;

7.1.2 钢丝绳直径和钢丝绳吊索的长度,mm 或 m;

7.1.3 产品批号;

7.1.4 制造厂名或代号。

### 7.2 检验合格证书

7.2.1 每件钢丝绳吊索,应有质量检验证书,其中应写明:

- a. 制造厂名;
- b. 钢丝绳吊索的结构型式;
- c. 钢丝绳直径和钢丝绳吊索的长度,mm 或 m;
- d. 极限工作载荷;
- e. 产品批号;
- f. 检验人员盖章及日期。

## 8 使用规则

8.1 无标志和检验证书的钢丝绳吊索,严禁投入使用。

8.2 使用前应进行日常检查,发现钢丝绳或金属附件的损伤超过报废标准时严禁投入使用。

8.3 钢丝绳吊索严禁超载荷使用。

8.4 钢丝绳吊索肢间夹角不得大于  $120^\circ$ 。

8.5 装置吊钩、吊环、链条等金属附件的钢丝绳吊索,相互间应用卸扣联接,其额定载荷应相等。

8.6 钢丝绳吊索起吊要平稳,并应避免冲击载荷的作用。

8.7 采取有效措施避免钢丝绳在锐角处发生弯折或与载荷碰撞。

8.8 禁止拖拽或从高处向下摔扔钢丝绳吊索。

8.9 不得在超过  $-40^\circ\text{C}$  和  $100^\circ\text{C}$  温度范围外使用。

8.10 不得暴露在腐蚀性气体、液体或蒸汽中使用。

8.11 对贮存期超过二年的钢丝绳吊索,必须按 5.1 条抽样拉力试验,合格后方可投入使用。

## 9 检查规则

9.1 钢丝绳吊索应作全长检查,检查的主要内容包括以下各项:

- a. 断丝情况——断丝根数及断丝分布状况和程度;
- b. 磨损程度——测量各磨损部位钢丝绳直径;
- c. 腐蚀程度——是否生锈,腐蚀情况;
- d. 涂油状态——油脂是否适当存在,油脂上是否有附着杂物;
- e. 变形及其他异常现象——扭结痕迹、压扁、损伤、松股或松捻的程度及位置;
- f. 环眼连接部位的紧固状况——钢丝绳错动和套管是否发生变形、磨损、腐蚀及裂纹;
- g. 按 GB 14735、GB 14736、GB 14739 检查钢丝绳吊索的附件。

### 9.2 检查周期

#### 9.2.1 日常检查

使用前,应按照 9.1 条内容对钢丝绳吊索及金属附件进行目视检查,发现异常情况应停止使用。

### 9.2.2 定期检查

应指定专业技术人员每个月对钢丝绳吊索进行一次定期检查,对使用频繁的钢丝绳吊索应根据使用频繁程度,缩短检查周期。检查结果应作记录,检查记录表的型式见附录 B(参考件)。

## 10 报废

10.1 钢丝绳吊索发现下列情况之一,应立即报废。

10.1.1 环眼连接部位断丝为总丝数的 5%;

10.1.2 在一个捻距内断丝数为总丝数的 13%;

10.1.3 绳股断裂见附录 C(补充件)图 C1;

10.1.4 钢丝绳直径相对公称直径减少 10%以上;

10.1.5 出现波浪形变形时,在钢丝绳长度不超过  $25d$  的范围内, $d_1 \geq 4d/3$ (见附录 C 图 C2);式中:  
 $d$ ——钢丝绳公称直径; $d_1$ ——钢丝绳变形后包络面的直径;

10.1.6 钢丝绳被压扁(见附录 C 图 C3);

10.1.7 扭结、弯折(见附录 C 图 C4);

10.1.8 钢丝绳严重锈蚀;

10.1.9 环眼连接部位,钢丝绳松脱或错动;

10.1.10 套管损伤、变形、裂纹和严重腐蚀;

10.1.11 套管直径缩小到 GB 6946 中表 A1 所列直径的 95%;

10.1.12 钢丝绳吊索的金属附件报废标准,按其国家标准中的有关规定执行。

## 11 运输和贮存

### 11.1 运输

11.1.1 在装运卷绕包装和分组捆扎的钢丝绳吊索时,应使用有效的起重工具,严禁从高处摔丢,移动时不可在凹凸不平的地面上滚动和拖行,以免损伤钢丝绳吊索。

11.1.2 领取、送还及搬运时,应使用运输工具,严禁在地上拖拽。

### 11.2 贮存

11.2.1 钢丝绳吊索贮存前,应清除表面细屑杂物和绳股间的油污,并涂上油脂。

11.2.2 对吊装过带有严重腐蚀性物品的钢丝绳吊索,每次使用后必须冲洗干净,涂上适量油脂后存放。

11.2.3 钢丝绳吊索应贮存在通风、干燥场所,防止阳光直射、热气烘烤和接触酸、碱等具有腐蚀性的物质。

11.2.4 钢丝绳吊索应分类卷绕放置在垫板或悬挂在货架上,严禁混杂存放。



附录 A  
钢丝绳吊索推荐极限工作载荷  
(参考件)

kN

极限工作载荷, kN 钢丝绳直径, mm	肢数		双肢		三肢和四肢	
	单肢	角度	$\alpha < 90^\circ$	$90^\circ < \alpha < 120^\circ$	$\alpha < 90^\circ$	$90^\circ < \alpha < 120^\circ$
	—	—	$\beta < 45^\circ$	$45^\circ < \beta < 60^\circ$	$\beta < 45^\circ$	$45^\circ < \beta < 60^\circ$
9	7		10	7	15	10
10	9		13	9	19	13
11	11		15	11	23	16
12	13		18	13	27	19
13	15		21	15	31	22
14	18		25	18	38	27
16	24		33	24	50	36
18	30		42	30	63	45
20	37		52	37	78	55
22	45		63	45	94	67
24	54		75	54	113	81
26	63		89	63	132	94
28	73		102	73	153	109
32	96		134	96	201	144
36	121		169	121	254	181
40	150		210	150	315	225
44	181		253	181	380	271
48	216		302	216	453	324
52	255		357	255	535	382
56	293		410	293	615	439
60	335		469	335	703	502



**附录 B**  
**钢丝绳吊索检查表**  
(参考件)

环眼连接型式							编号			
极限工作载荷							始用日期			
长度,m							报废日期			
直径,mm							制造单位			
日期	可见断丝数		外部钢丝的磨损			腐蚀	绳径减少	金属附件的损坏情况	总的评价	签名
	6d 内	环眼连接部位	损坏程度			损坏程度		%	特征	损坏程度
			轻	中等	严重	轻	严重			

其他观察结果:

处理意见:

填表日期: 年 月 日

附录 C  
钢丝绳损伤实例  
(补充件)



图 C1 断股

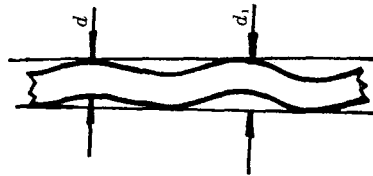


图 C2 波浪形  $d_1 > \frac{4d}{3}$



图 C3 压扁



扭结

弯折

图 C4



**附加说明：**

本标准由中华人民共和国交通部提出。

本标准由交通部标准计量研究所归口。

本标准由上海港务局、连云港港务局、交通部标准计量研究所负责起草。

本标准主要起草人葛中雄、管荣富、冯惠、王连汉、毛慧苏、贺国柱。



广东安银建港公司AYJG.CN 电：020-87656800

号

GB 14738—93

中 华 人 民 共 和 国  
国 家 标 准  
港口装卸用钢丝绳吊索使用技术条件

GB 14738—93

\*

中国标准出版社出版  
(北京复外三里河)

中国标准出版社北京印刷厂印刷  
新华书店北京发行所发行 各地新华书店经售

版权专有 不得翻印

\*

开本 880×1230 1/16 印张 1 字数 21 千字

1994 年 5 月第一版 1994 年 5 月第一次印刷

印数 1—1 500

\*

书号. 155066 · 1 10648 定价 3.00 元

\*

标 目 240 -38